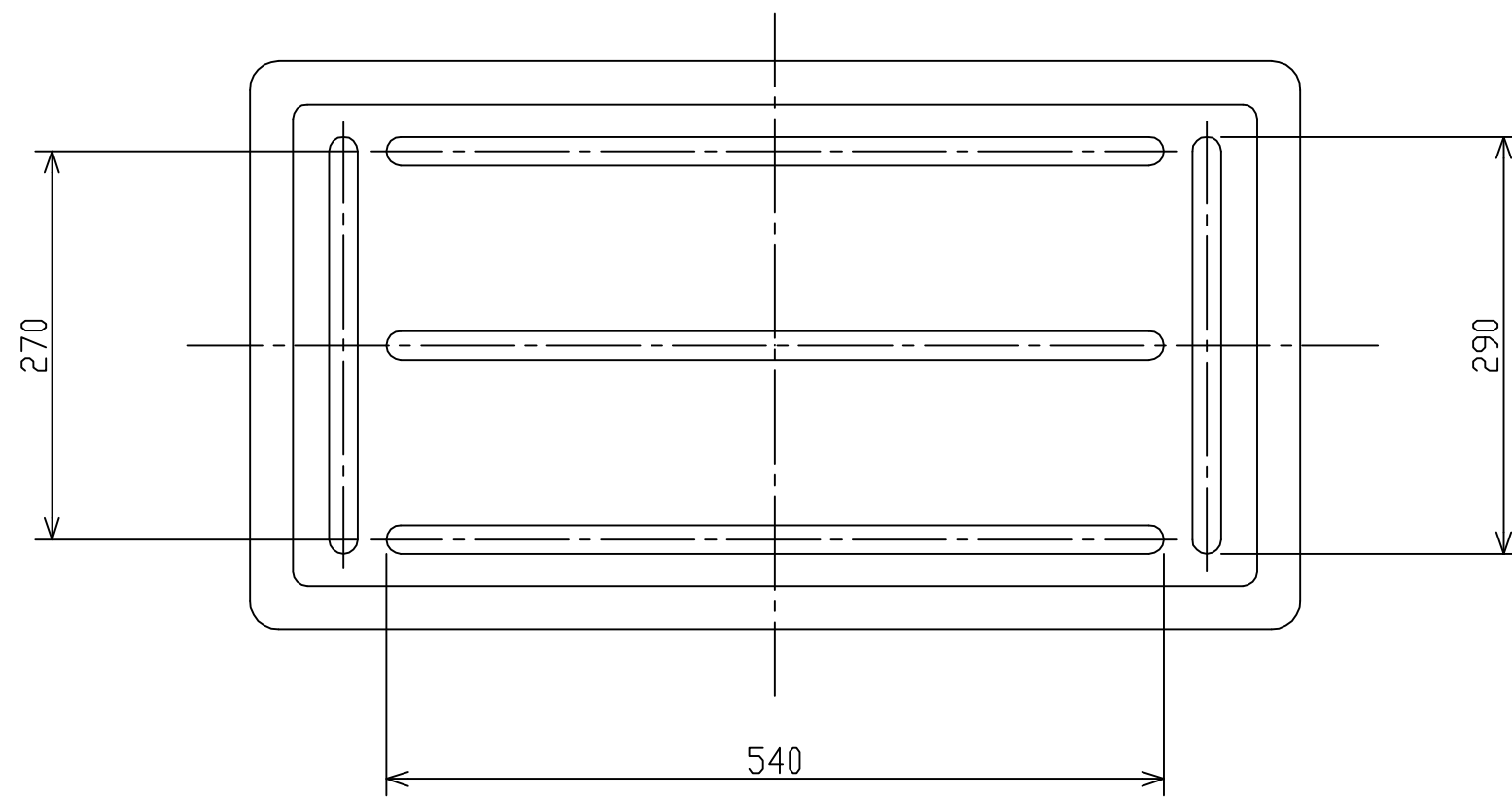
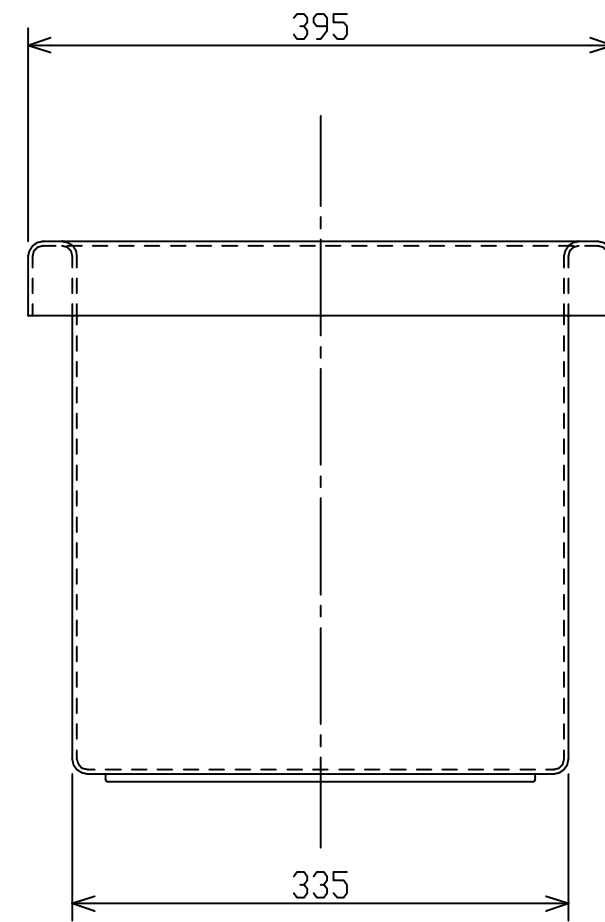
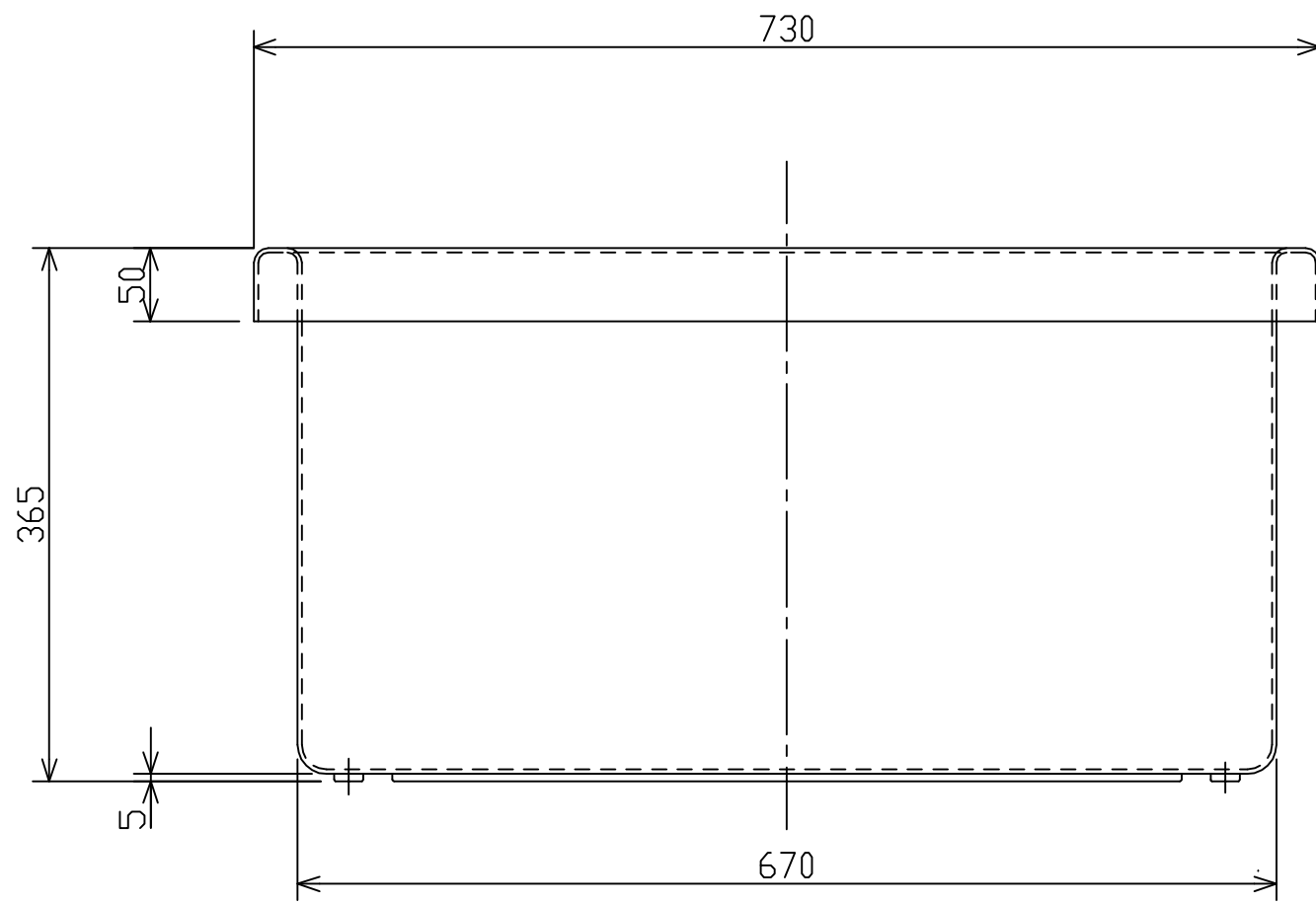


記号	来	歴	年月日	記入	承認
----	---	---	-----	----	----



品番	名	称	サイズ	材質	個数	摘要
納入先						
設計	製図	検図	承認	名 K-80 製品寸法図		
佐藤	佐藤					
年月日	H18.02.24	尺度	1/5	称 932040-02△		
北海道スイコー株式会社						
				図番		