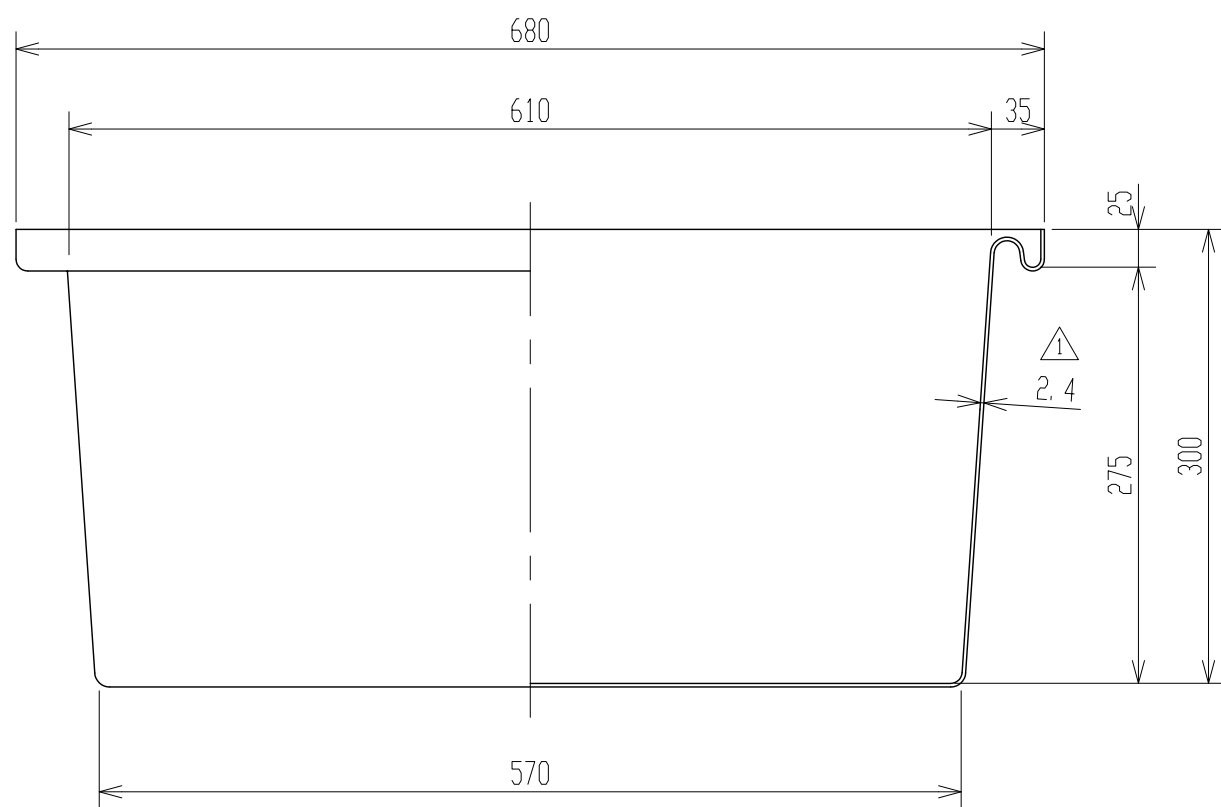
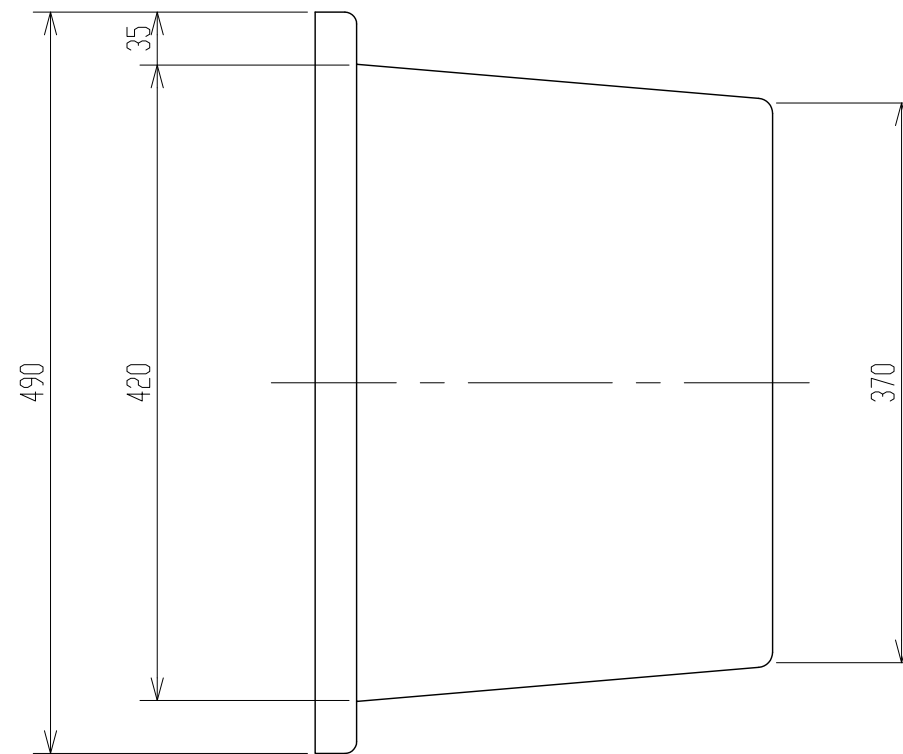
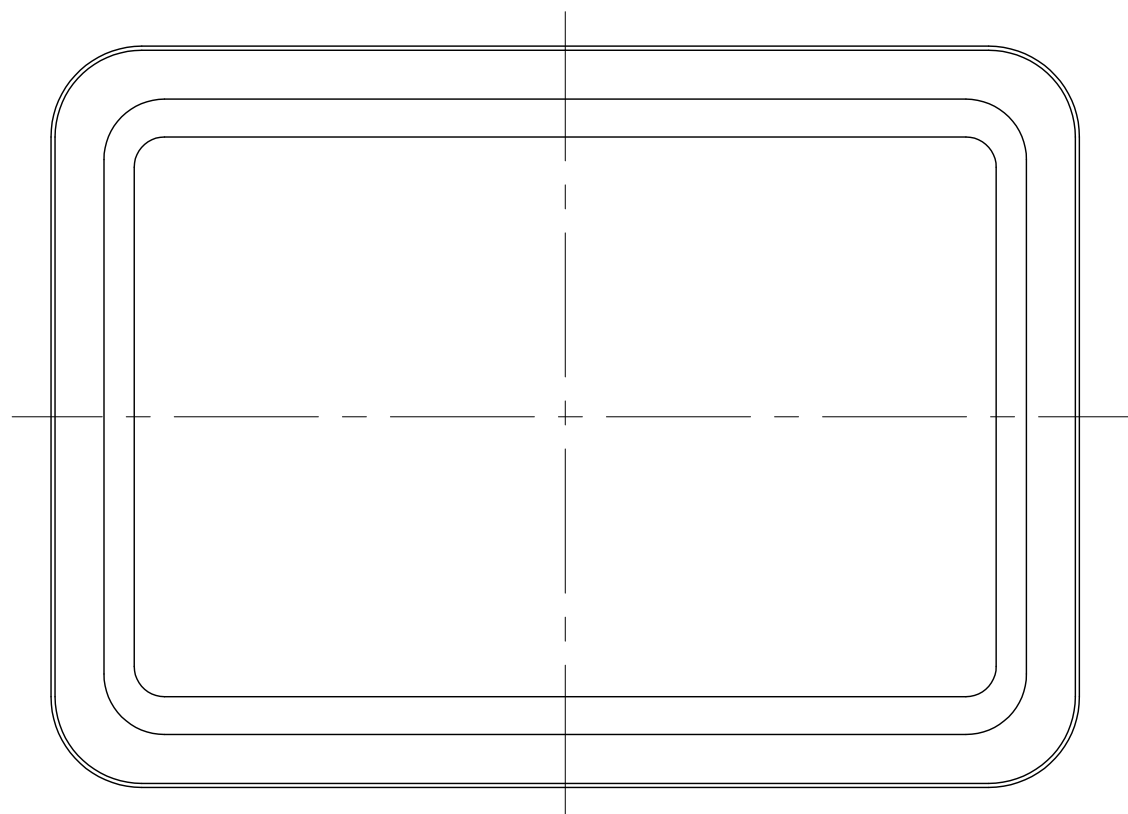


記号	来歴	年月日	記入
①	タンク本体平均肉厚変更	H24.12.13	山崎



2. 材質はポリエチレンとする。
 注記 1. 寸法公差は±1.5%とする。

品番	名称	サイズ	材質	個数	摘要
納入先					
設計	製図	検図	承認	名 K-70 称 製品図	図 AK0007-S01①
神原	神原				
年月日 H13.11.30	尺度 1/5				
スイコ株式会社					