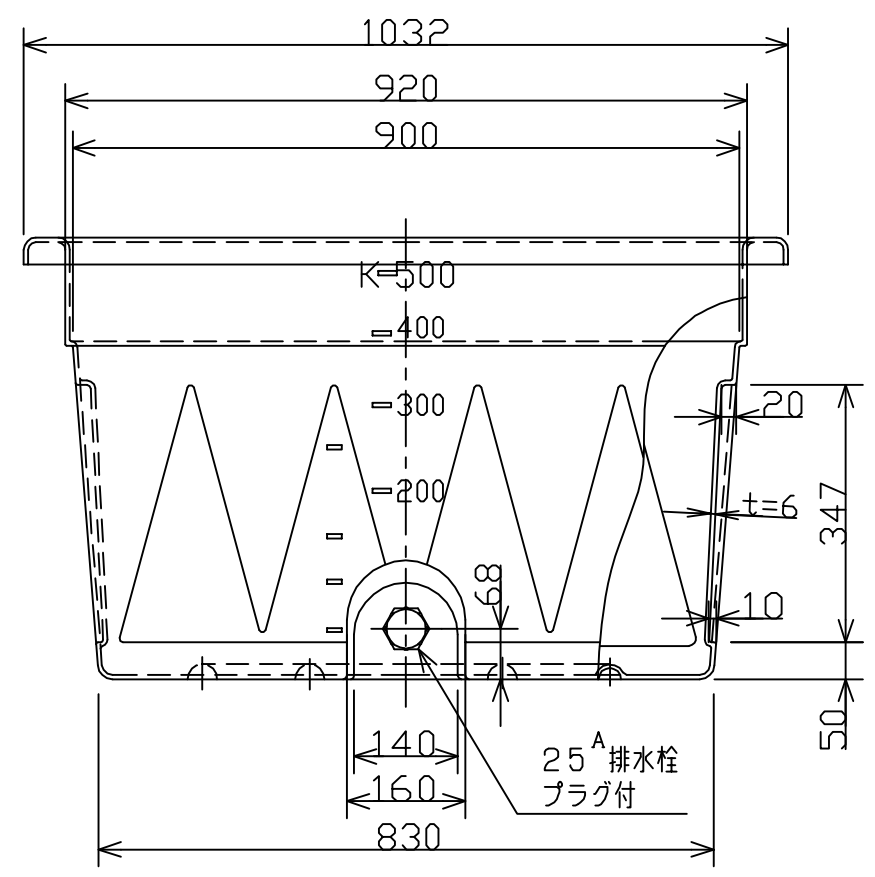
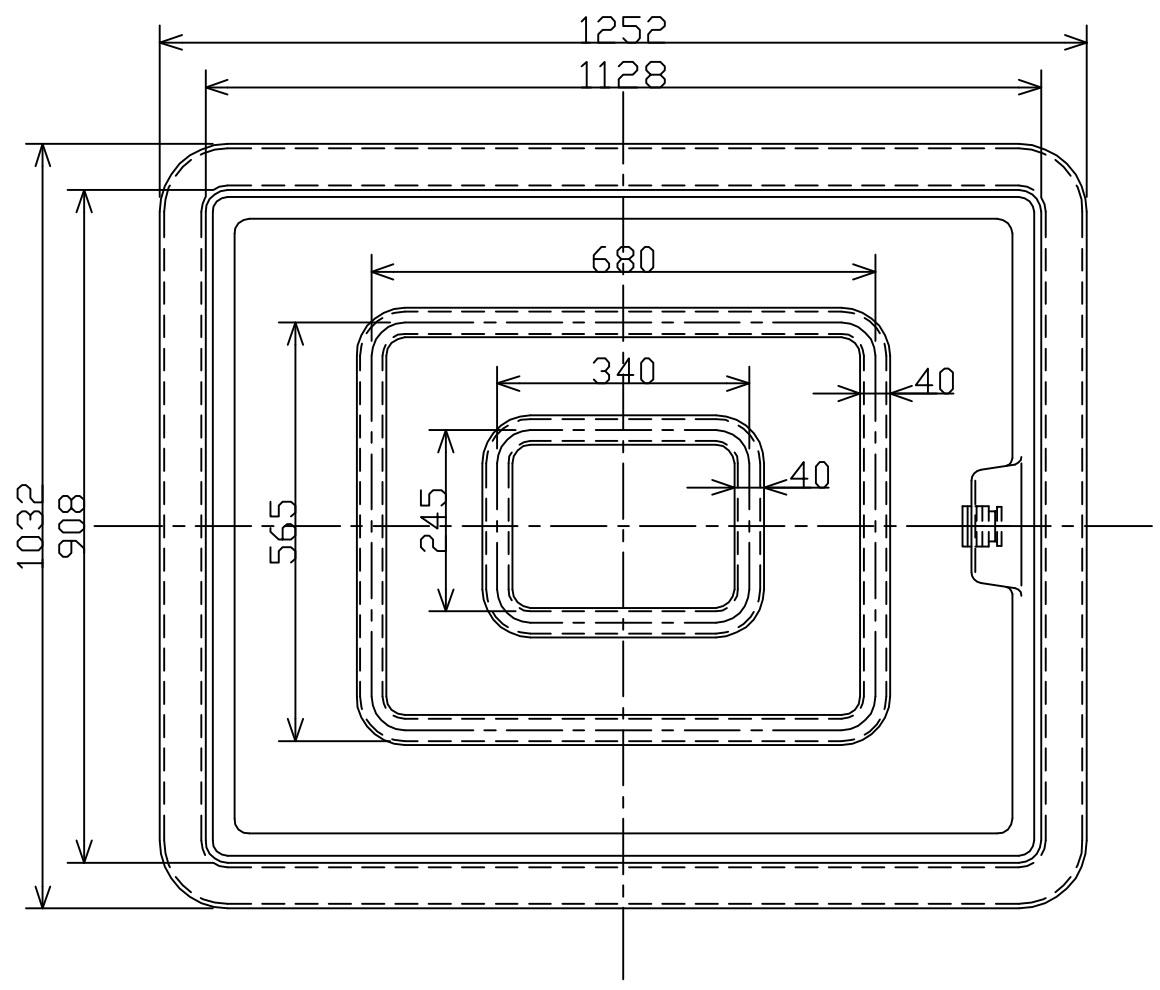
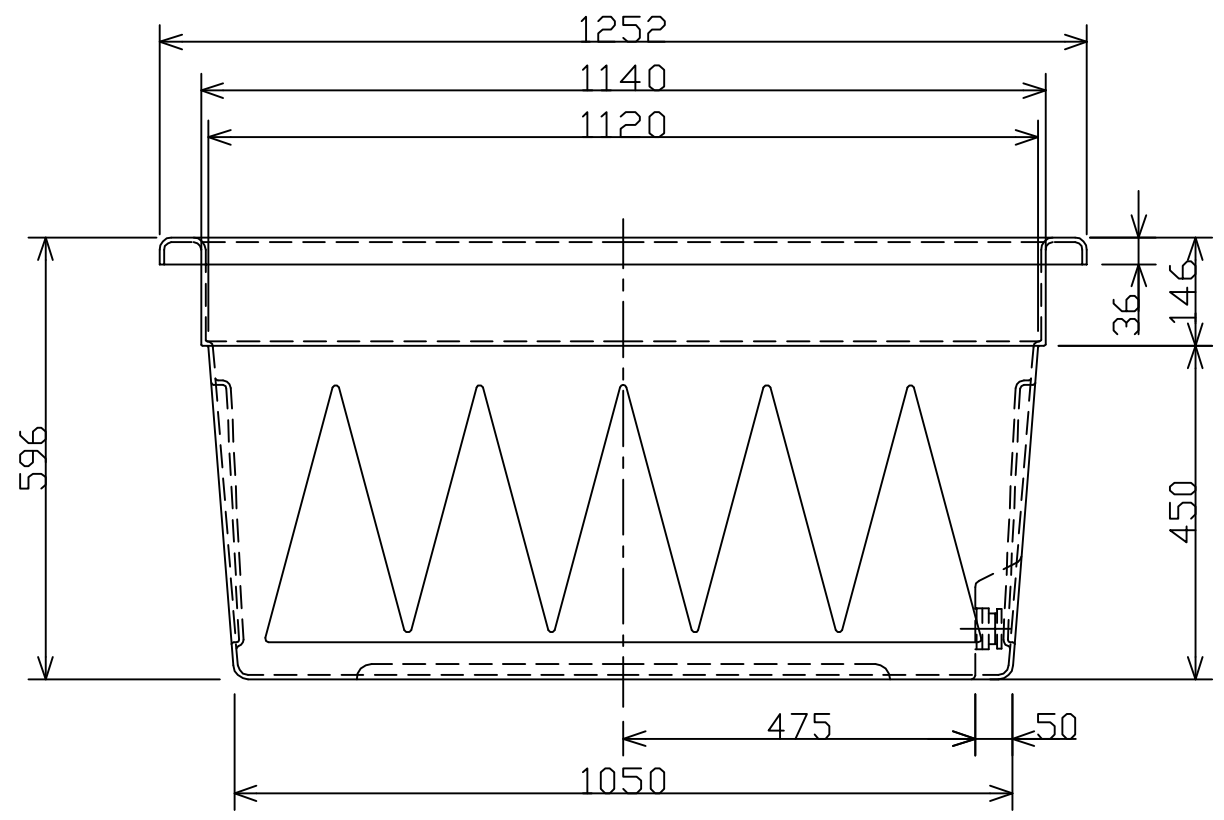


| | | | | | |
|----|---|---|-----|----|----|
| 記号 | 来 | 歴 | 年月日 | 記入 | 承認 |
|----|---|---|-----|----|----|



注記 1. 製品寸法公差：±1.5%以内。

| 品番 | 名称 | サイズ | 材質 | 個数 | 摘要 |
|--------------------------|-----------|-----|------|----|-------------|
| 納入先 | | 規格品 | | | |
| 設計 | 製図 | 検図 | 承認 | 名 | K-500 |
| 西山 | 西山 | | | | |
| 年月日 | H14.04.15 | 尺度 | 1/10 | 称 | 製品寸法図 |
| HOKKAIDO SUIKO 北海道水交株式会社 | | | | 図番 | 910162-01 △ |