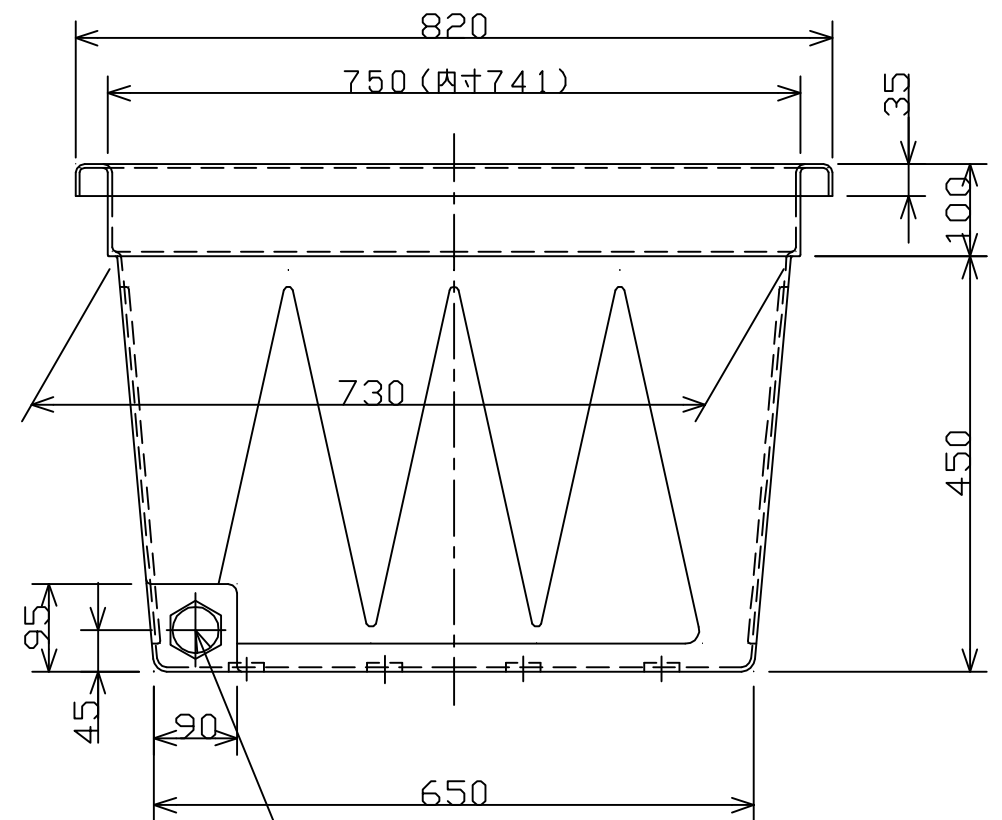
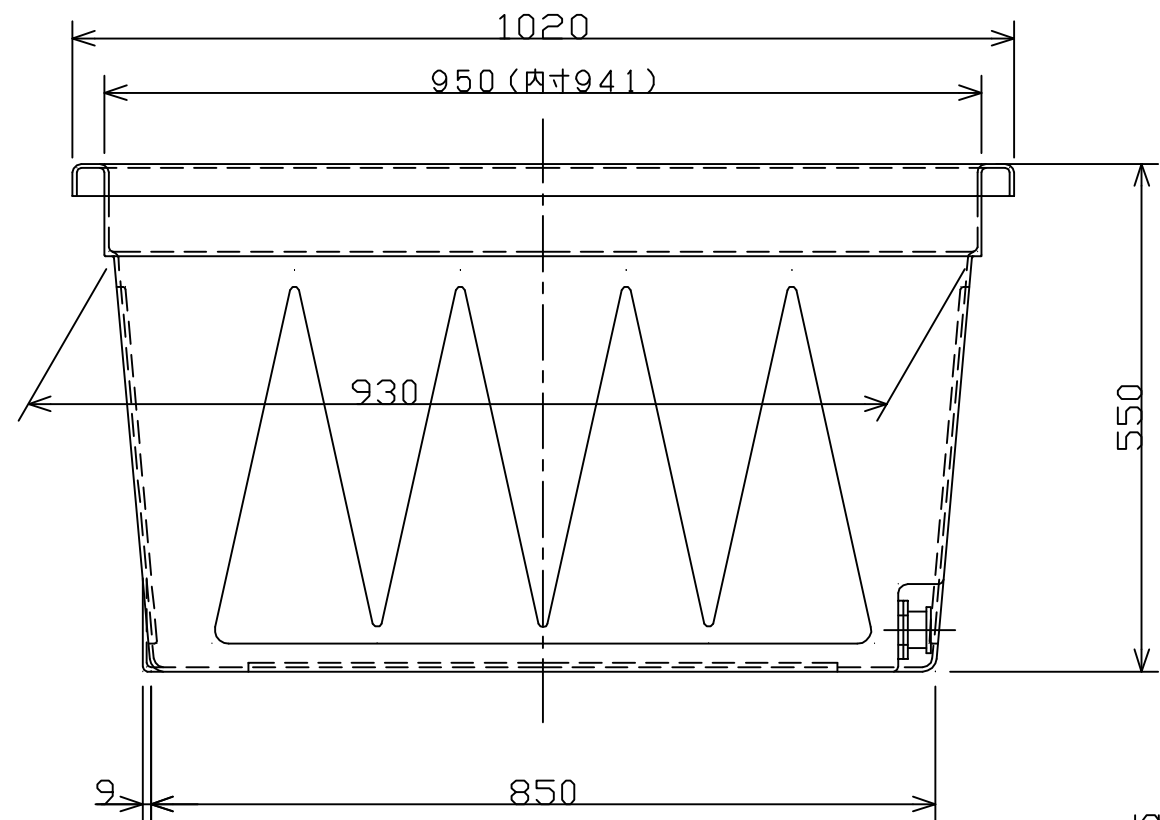
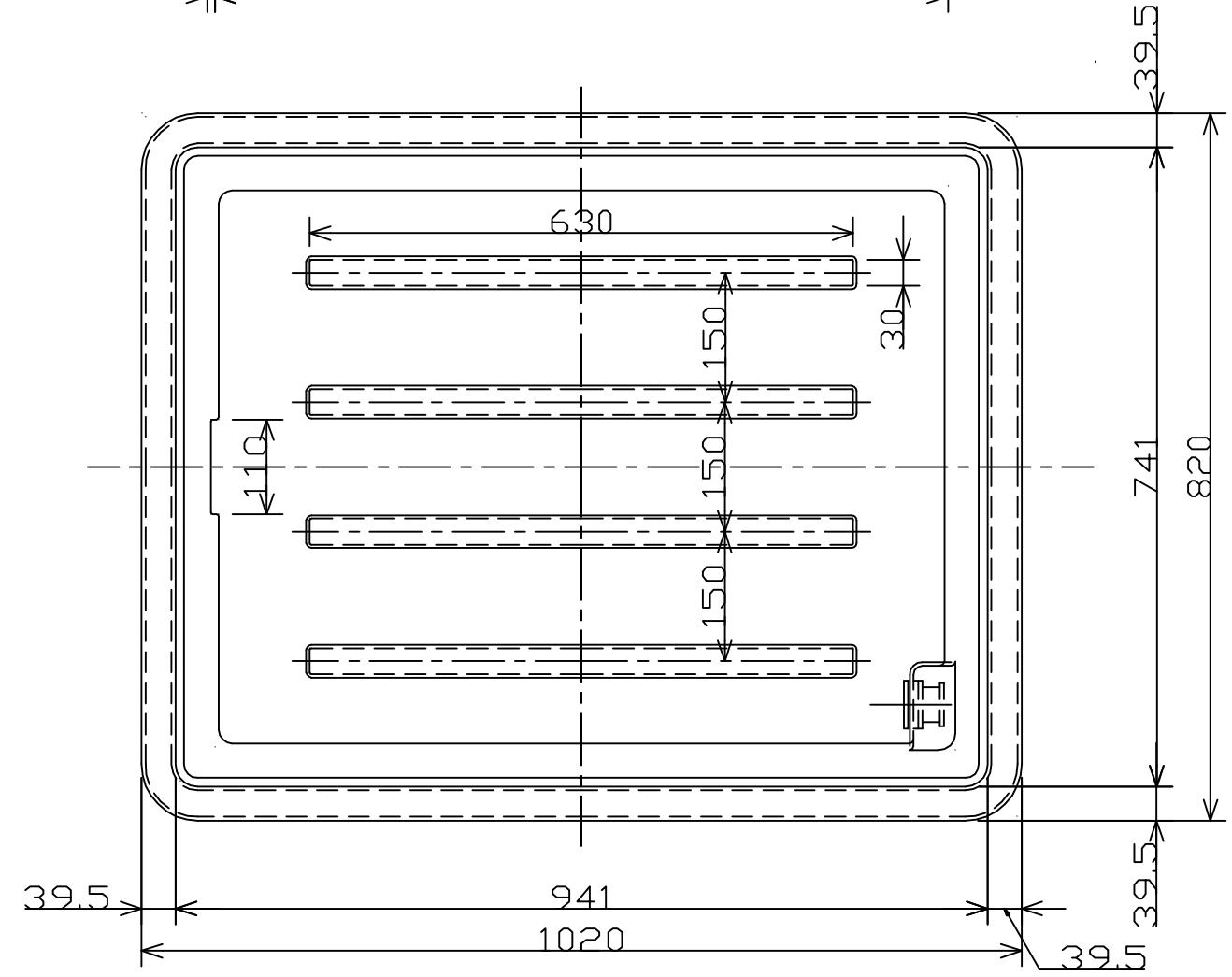


記号	来	歴	年月日	記入	承認
----	---	---	-----	----	----



25A排水栓



2. 本体平均肉厚：4.5mm

注記1. 製品寸法公差：±1.5%以内とする。

品番	名称	サイズ	材質	個数	摘要
納入先					
設計	製図	検図	承認	名 称 図 番	K-300 製品寸法図
西山	西山				
年月日	H11.04.23	尺度	1/8		
北海道水交株式会社				481030-04	△