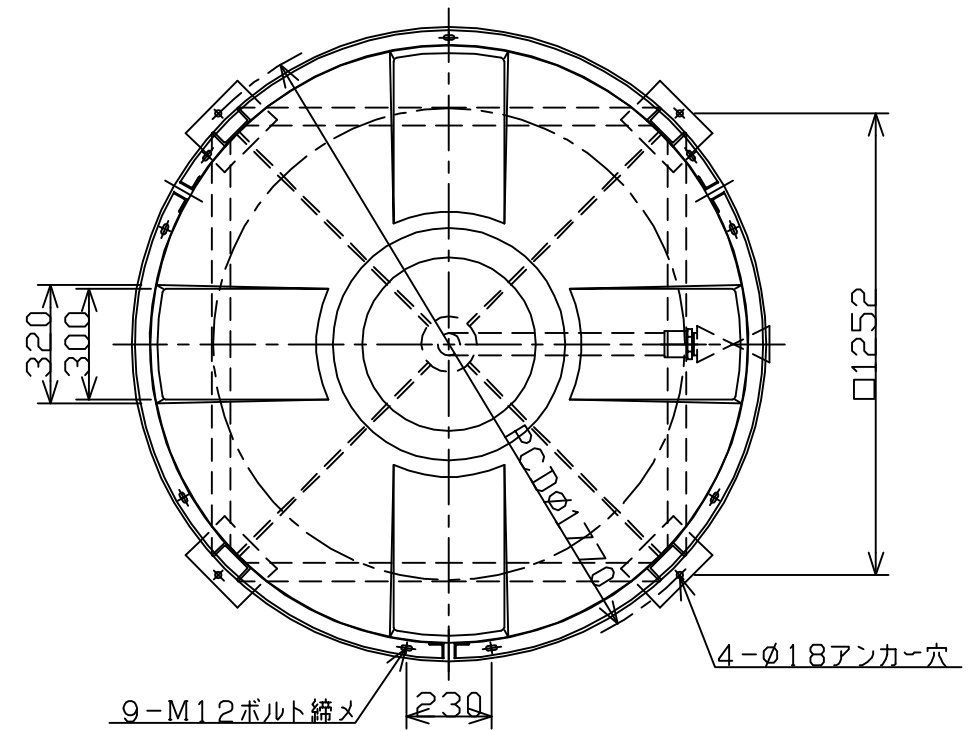
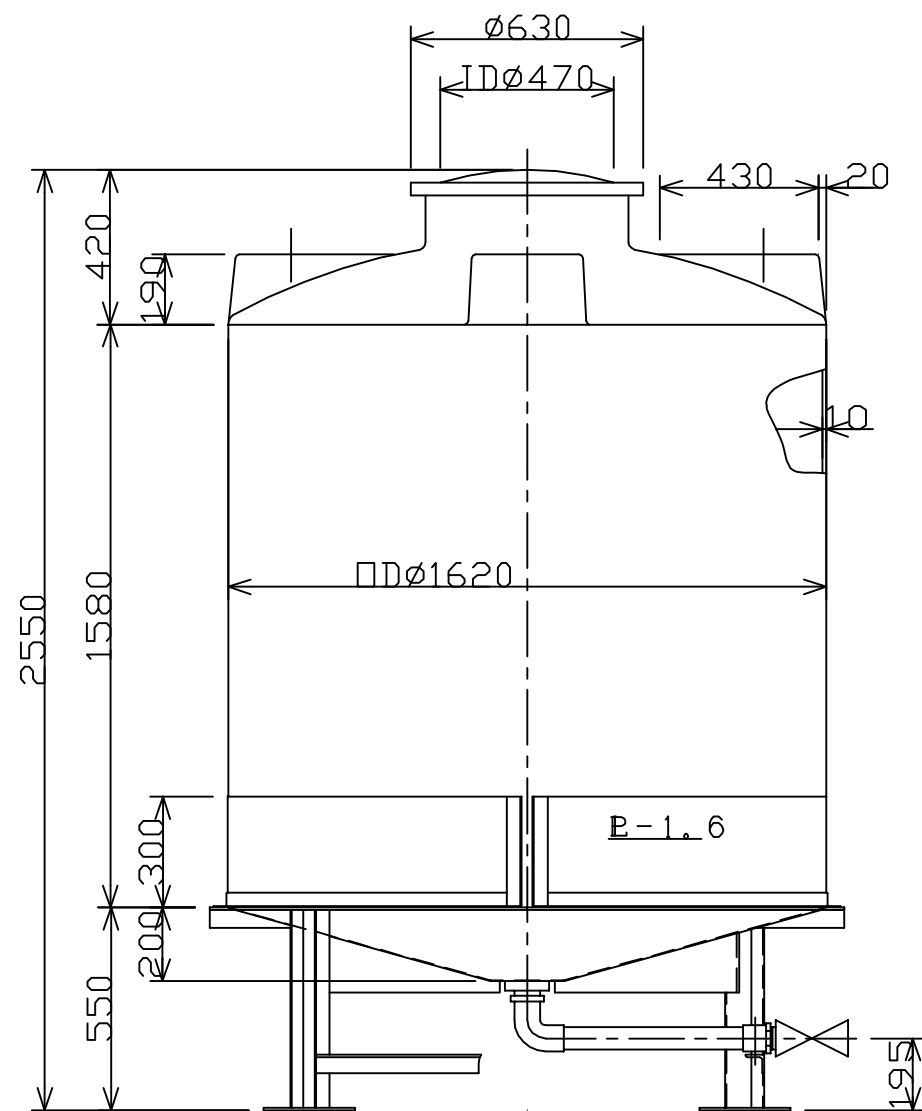


記号	来	歴	年月日	記入	承認
----	---	---	-----	----	----



2. 補強枠ノ塗装色ハマセルN-4 (グレー)。

注記 1. タンク寸法公差: 1~1.5%。

品番	名称	サイズ	材質	個数	摘要
納入先					
設計	製図	検図	承認	名	製品図
	西山				
年月日	H11.02.09	尺度	1/20	称	HT-3000
北海道水交株式会社				図番	990117-02 △